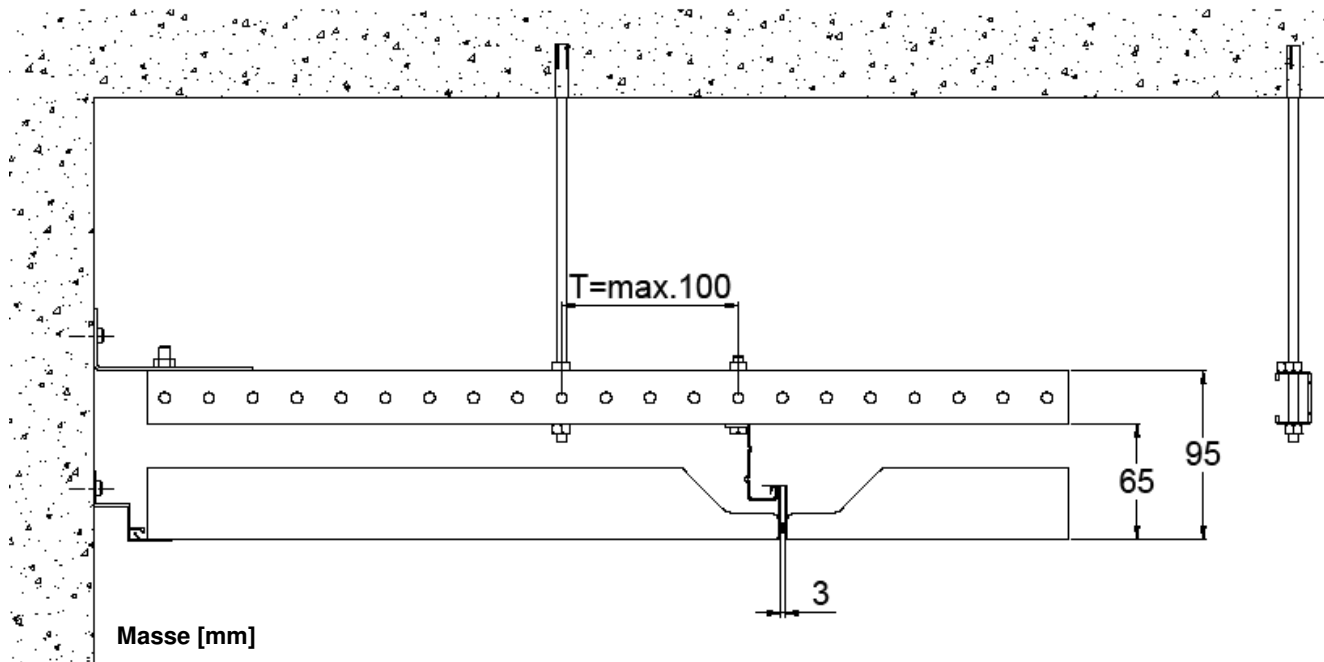
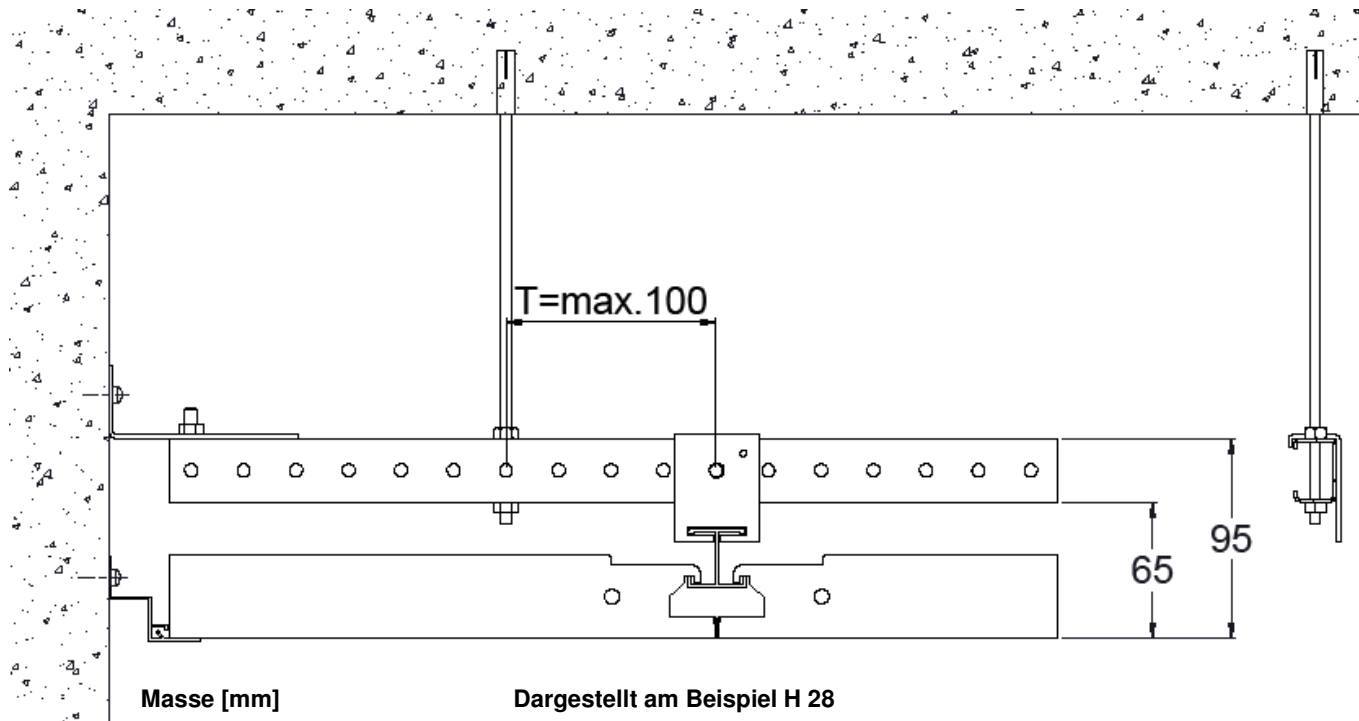


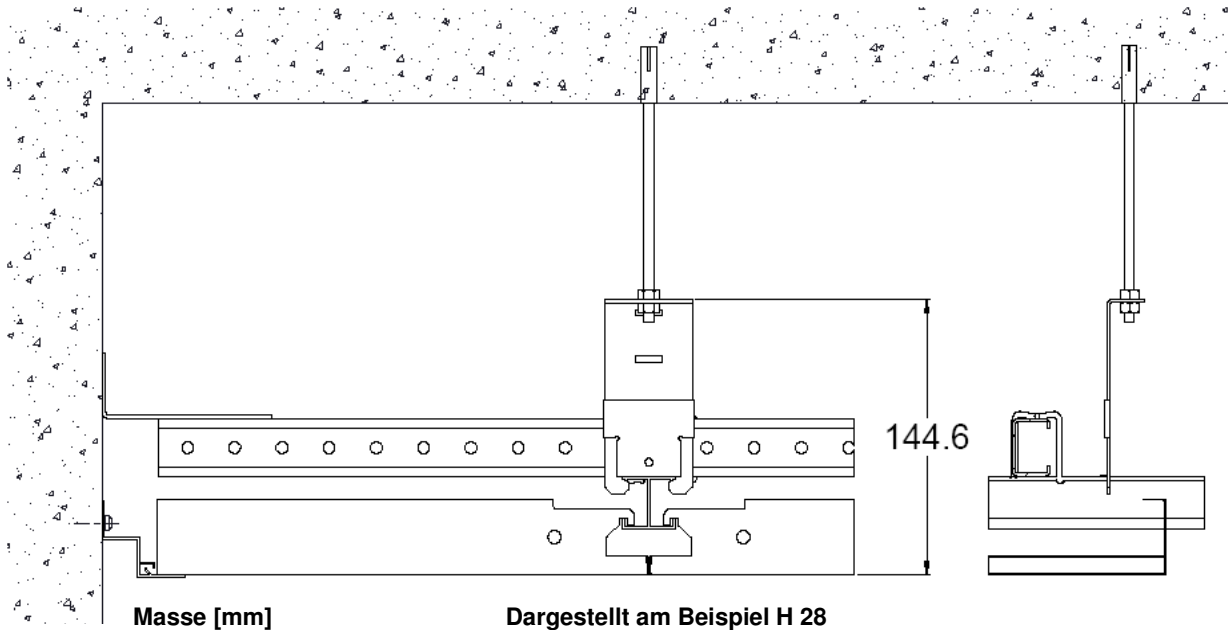
Einbaurichtlinien: Hängesystem (Tragprofil Z 43)



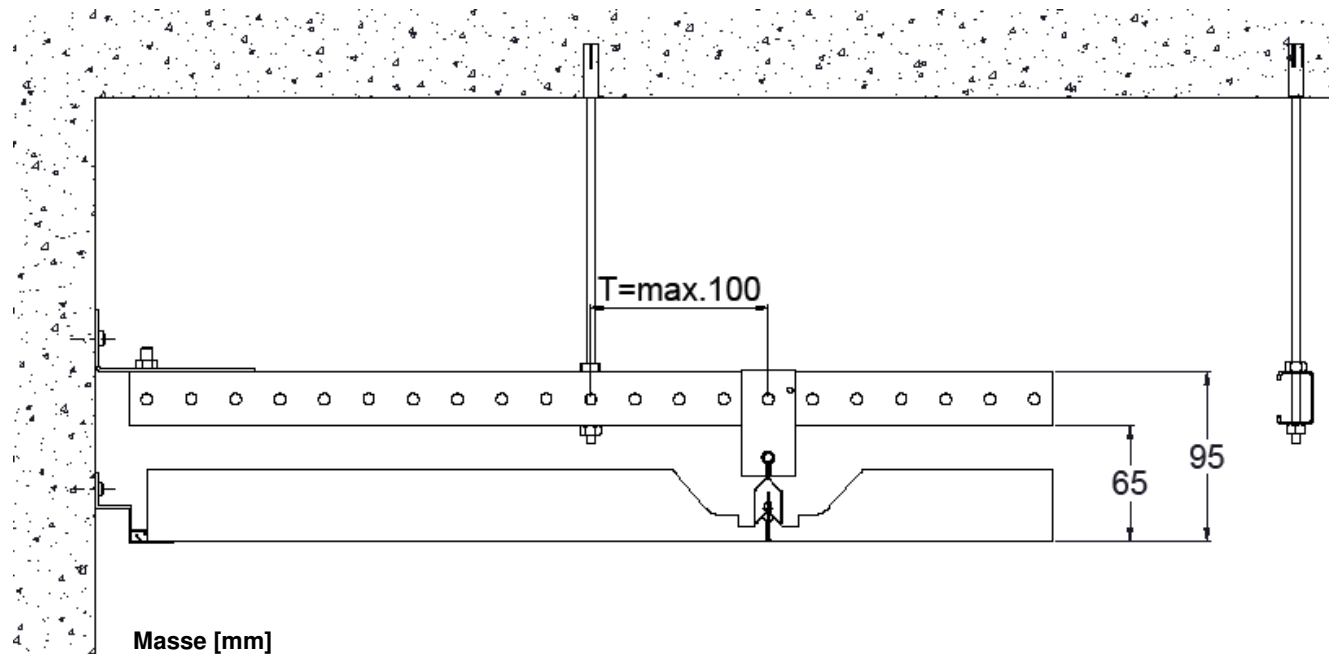
Einbaurichtlinien: Hängesystem H 28 / H 31 (Tragprofil H 28)



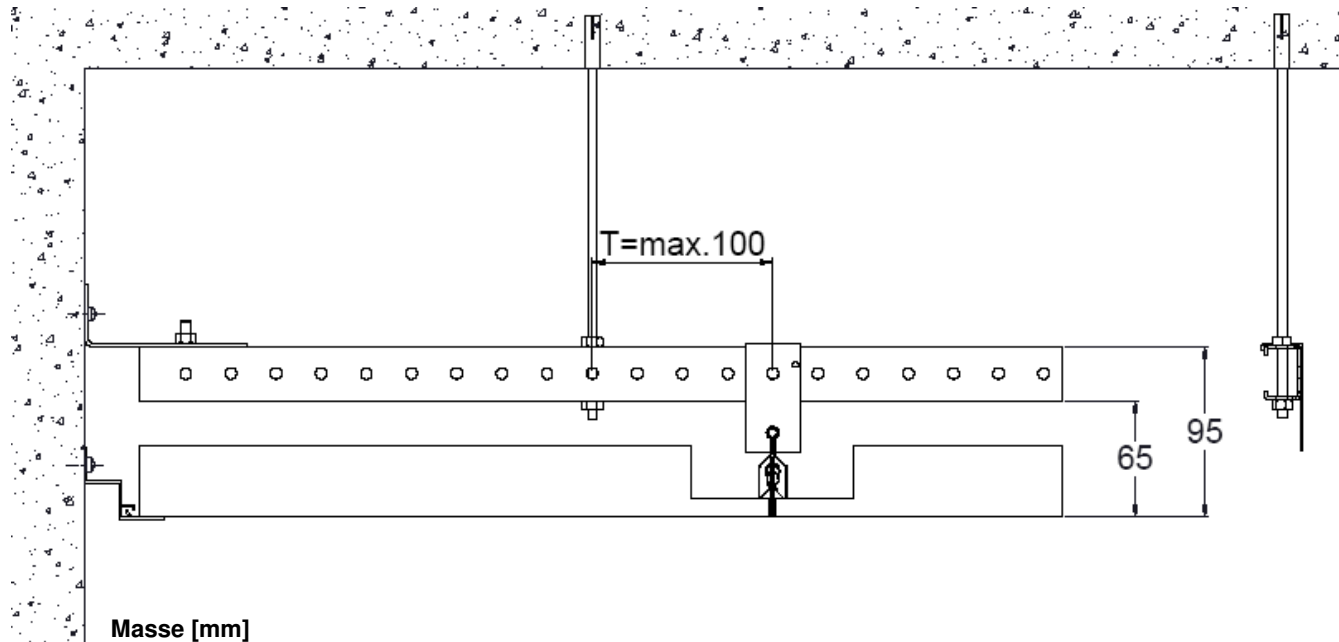
**Einbaurichtlinien: Hängesystem H 28 / H 31 (Tragprofil H 28)
montiert mit Einzelabhänger und Gewindestange**



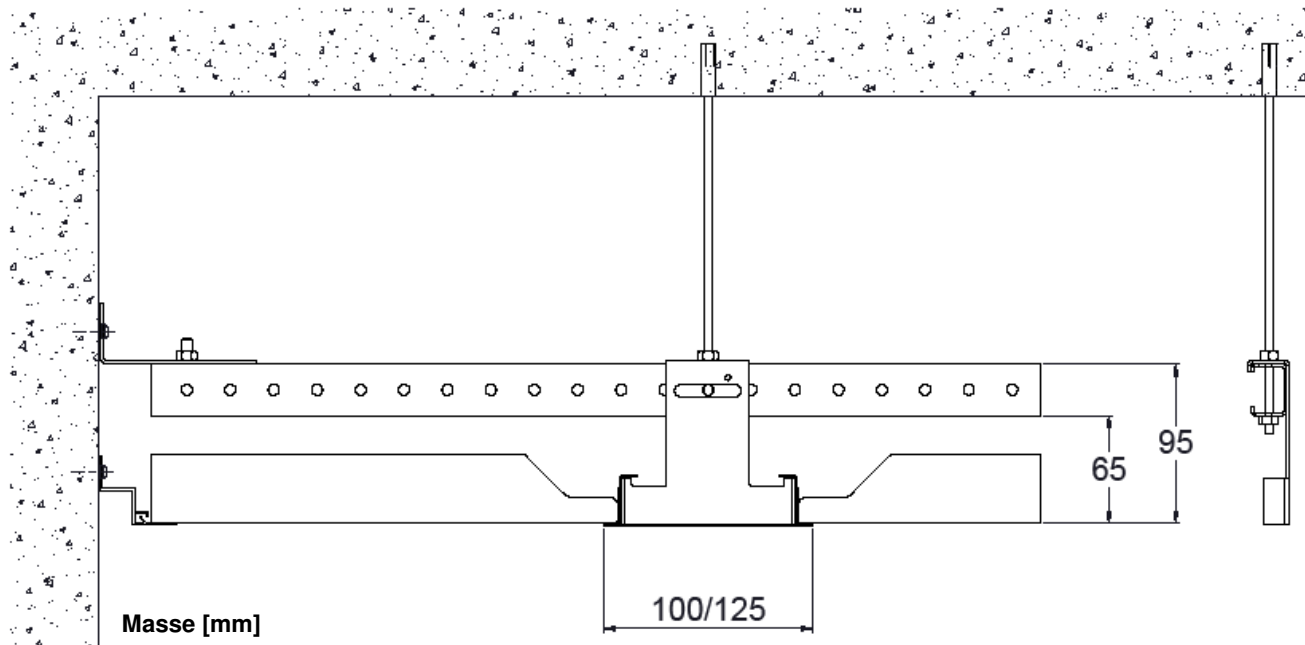
Einbaurichtlinien: Klemmsystem (Klemmprofil DP 12)



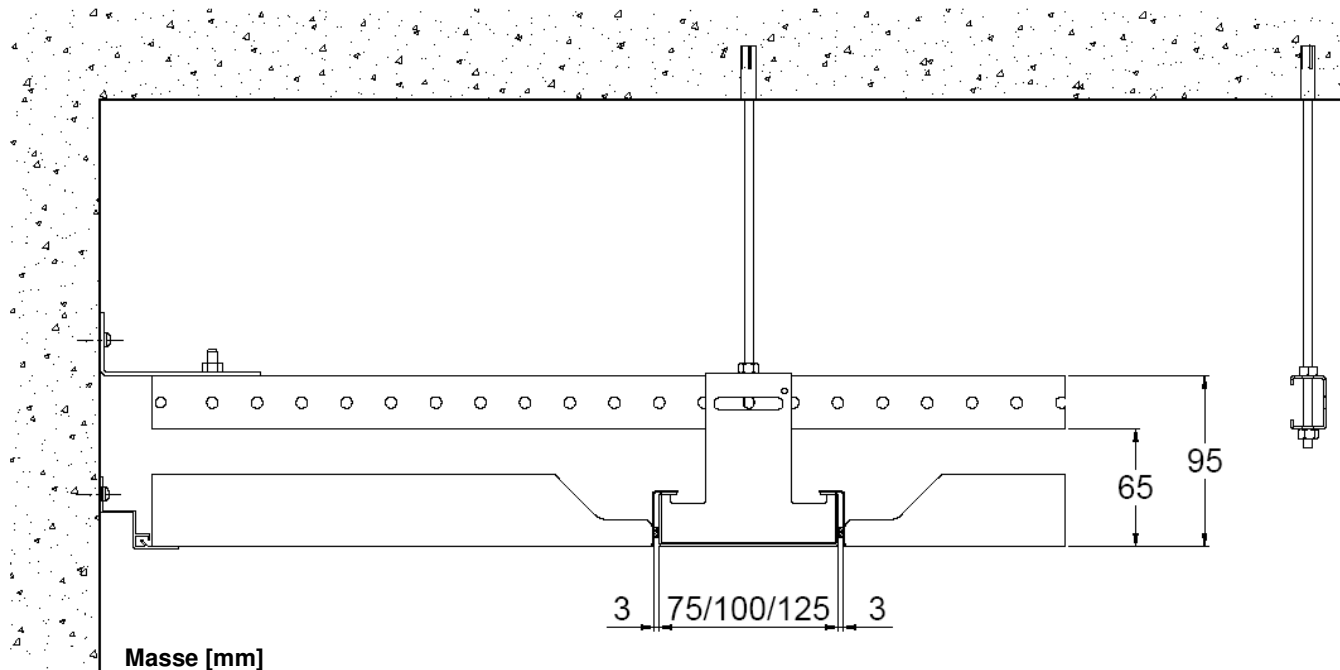
Einbaurichtlinien: 32 XAN und 34 XAN (Klemmprofil DP 12)



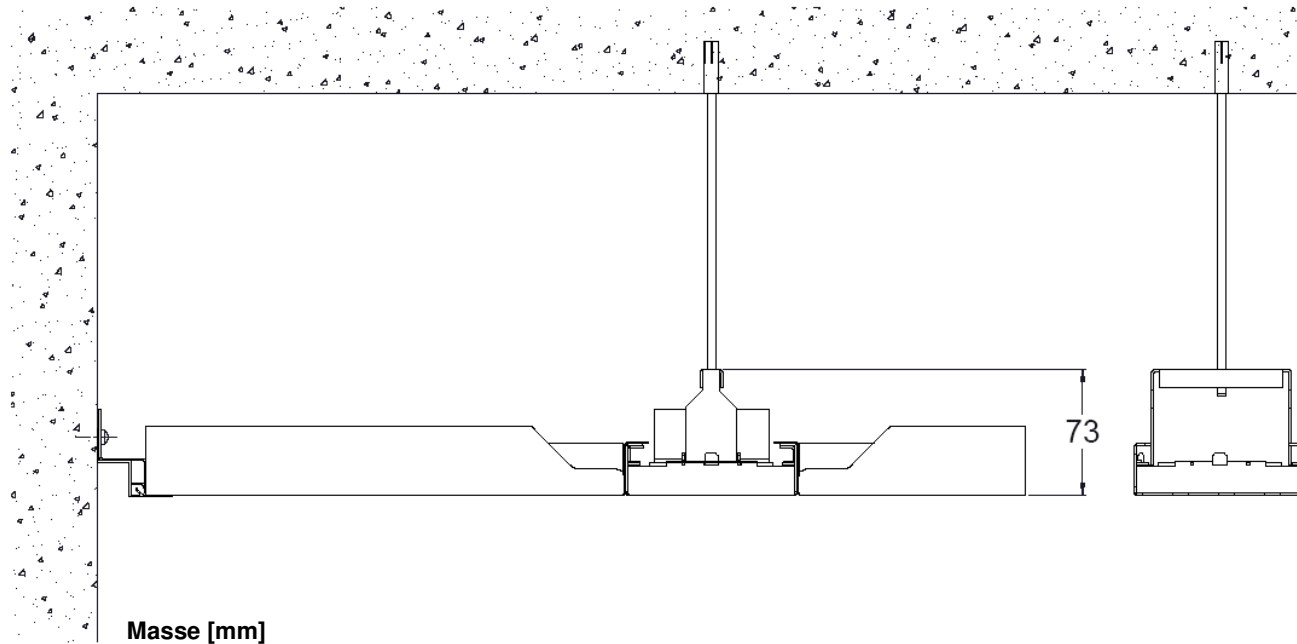
Einbaurichtlinien: Q-Bandrastersystem (Q-Bandraster)



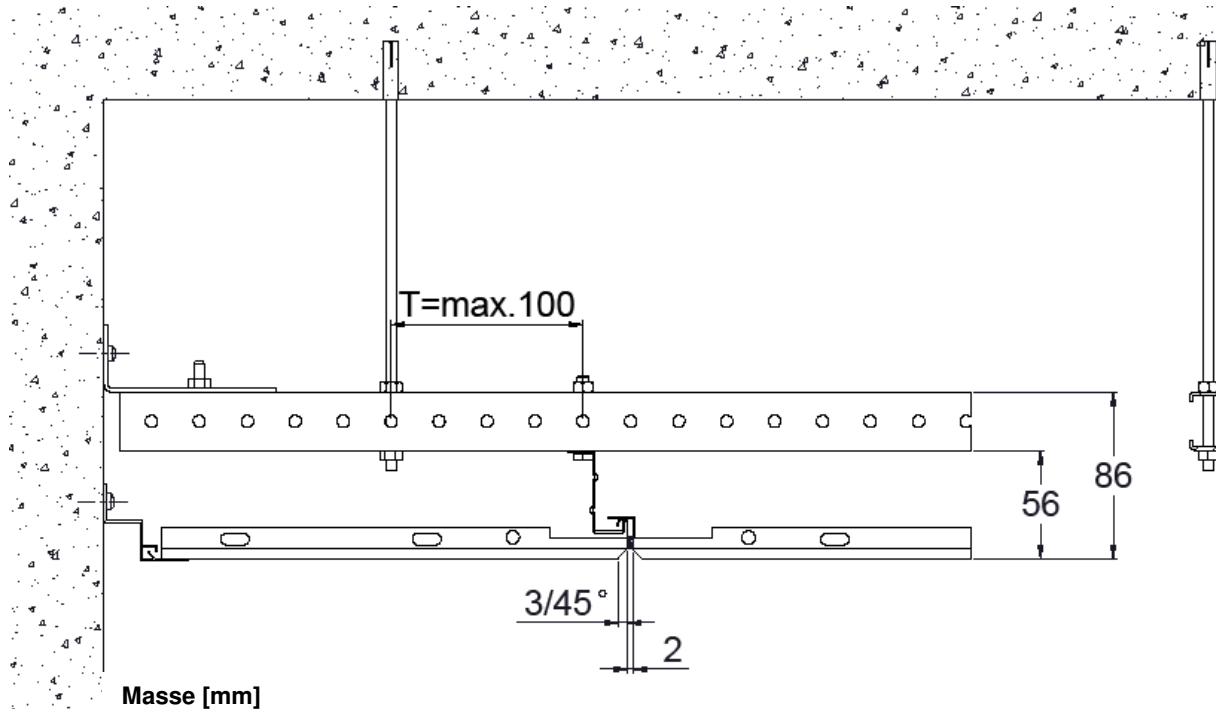
Einbaurichtlinien: C-Bandrastersystem (C-Bandraster)



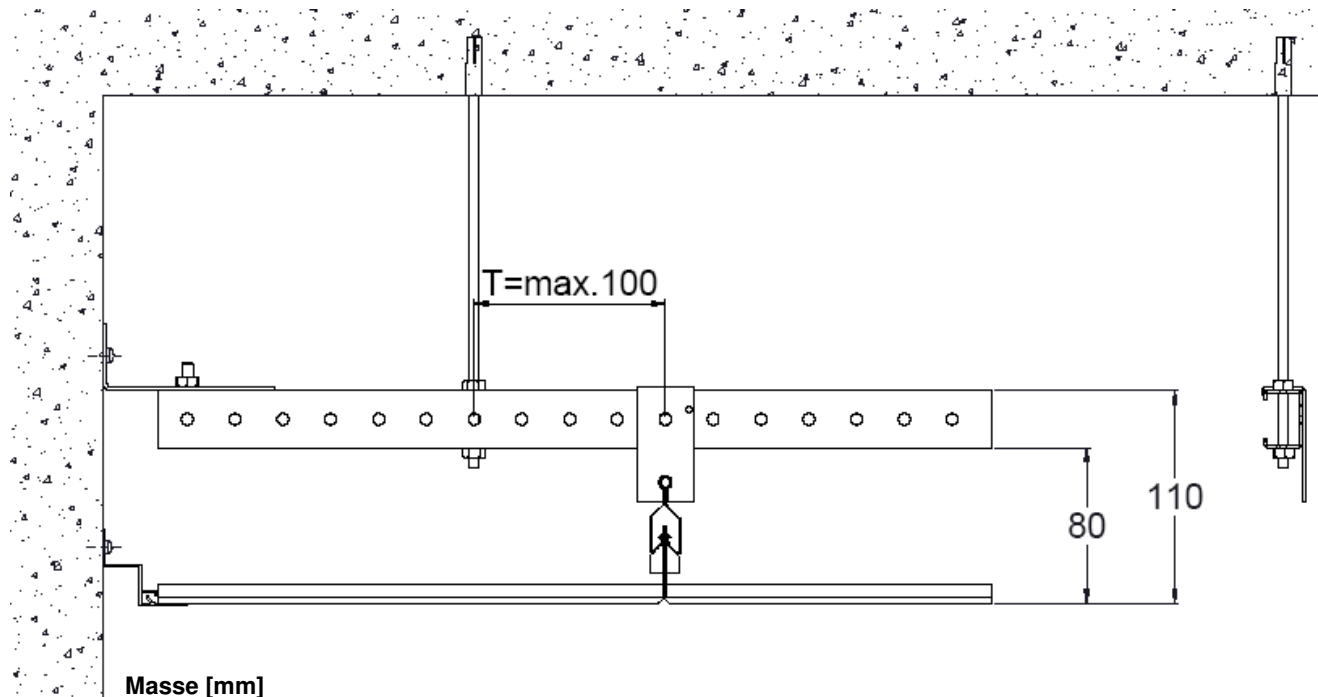
Einbaurichtlinien: Knotenrastersystem



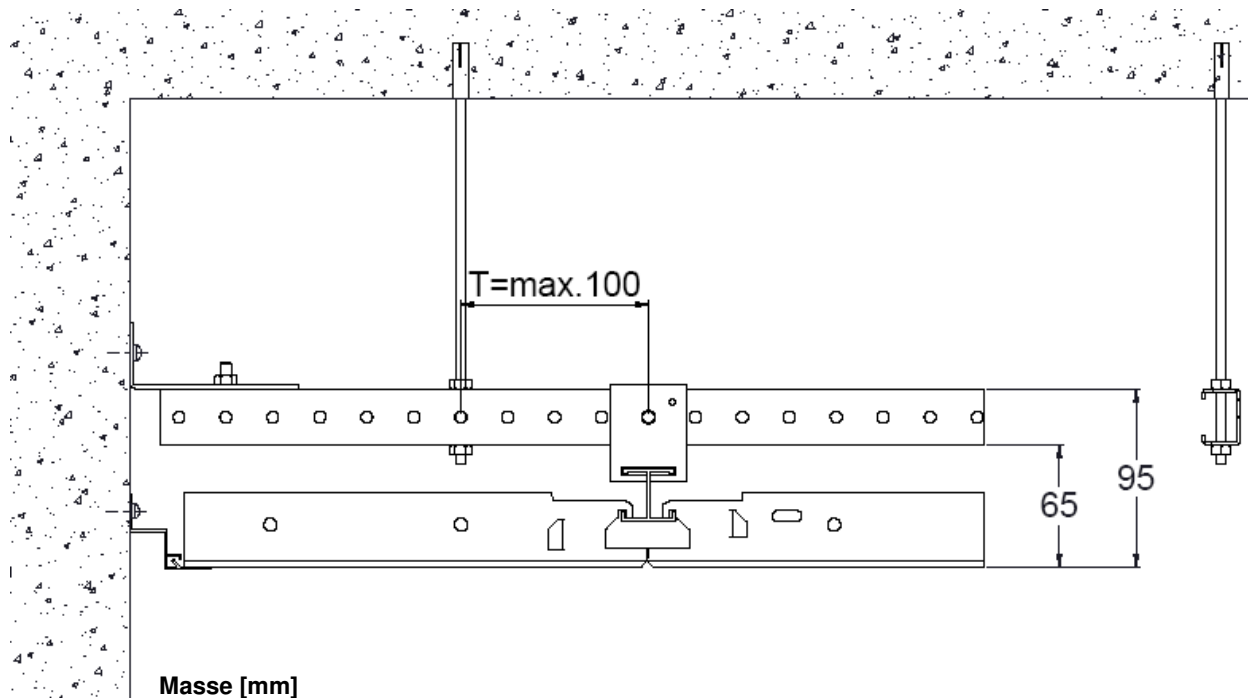
Einbaurichtlinien: Hängesystem Quadratplatten (Tragprofil Z 43)



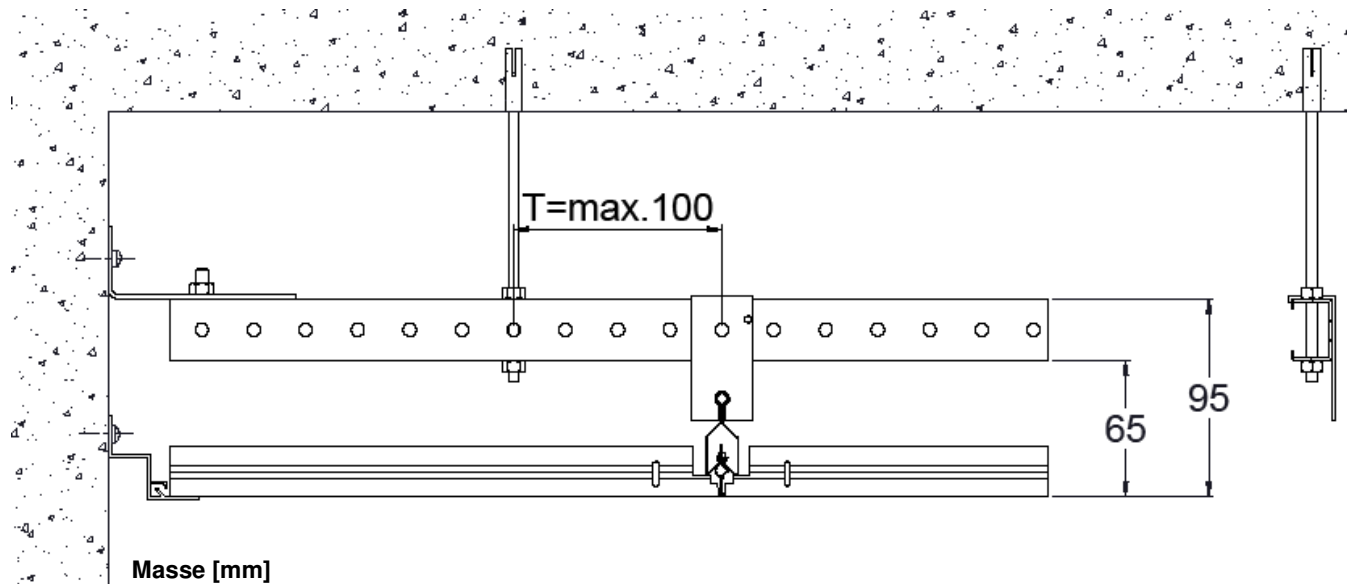
Einbaurichtlinien: Kombiplatten (Klemmprofil DP 12)



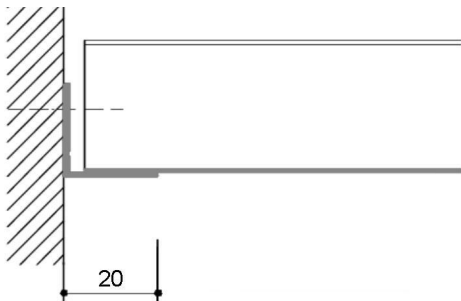
Einbaurichtlinien: Kombiplatten (Tragprofil H 28)



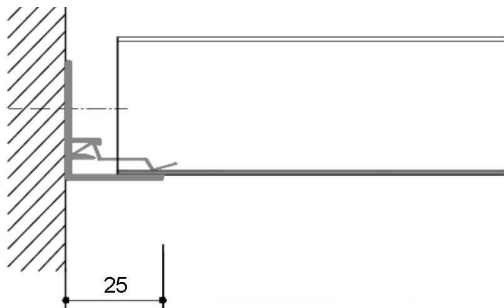
Einbaurichtlinien: Klemmsystem Quadratplatten (Klemmprofil DP 12)



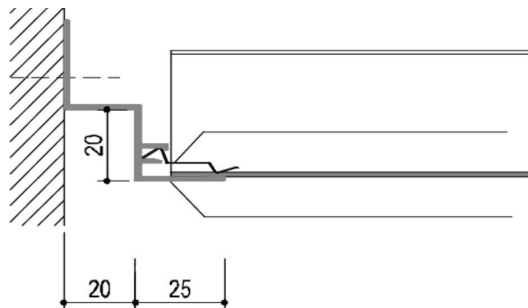
Randwinkel



Einfachrandwinkel
- L-Form 20 / 20mm
- aus Aluminium 1,5 mm

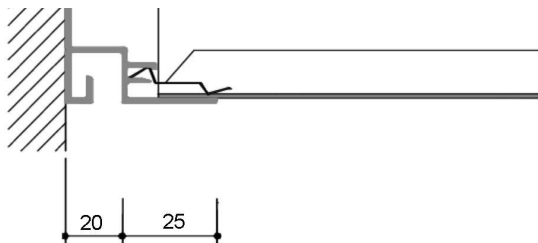


Einfachrandwinkel
- mit Klemmfeder 25 / 25 mm
- aus Aluminium 1,2 mm



Doppelrandwinkel

- mit Klemmfeder 20 / 20 / 20 / 25 mm
- aus Aluminium 1,2 mm



Bilder-Doppelrandwinkel

- mit Klemmfeder 20 / 20 / 20 / 25 mm
- aus Aluminium 1,5 mm