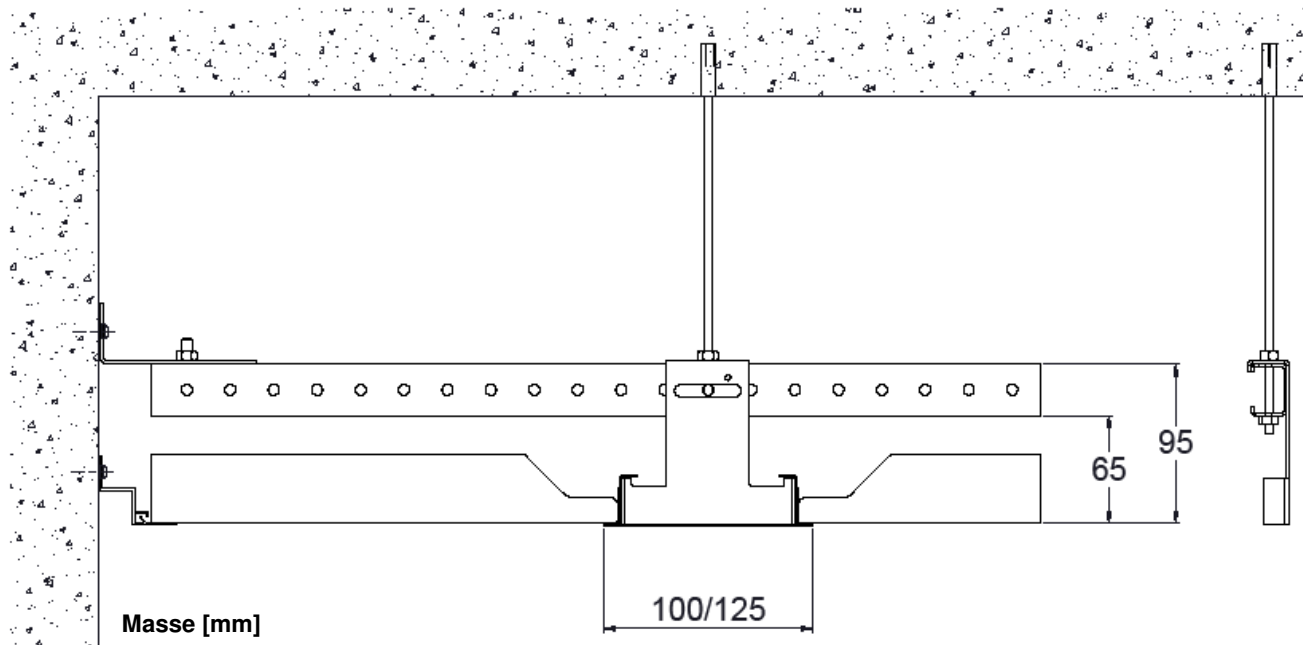


Einbaurichtlinien: Q-Bandrastersystem (Q-Bandraster)



Einbaurichtlinien: C-Bandrastersystem (C-Bandraster)

