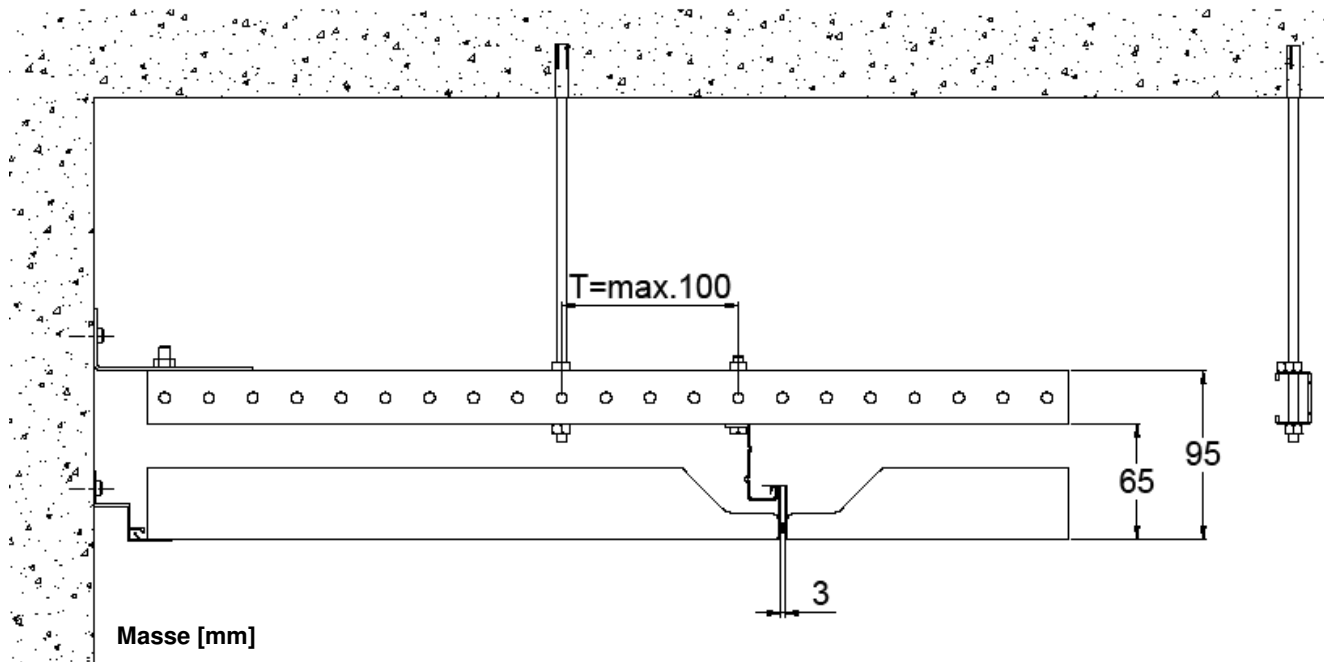
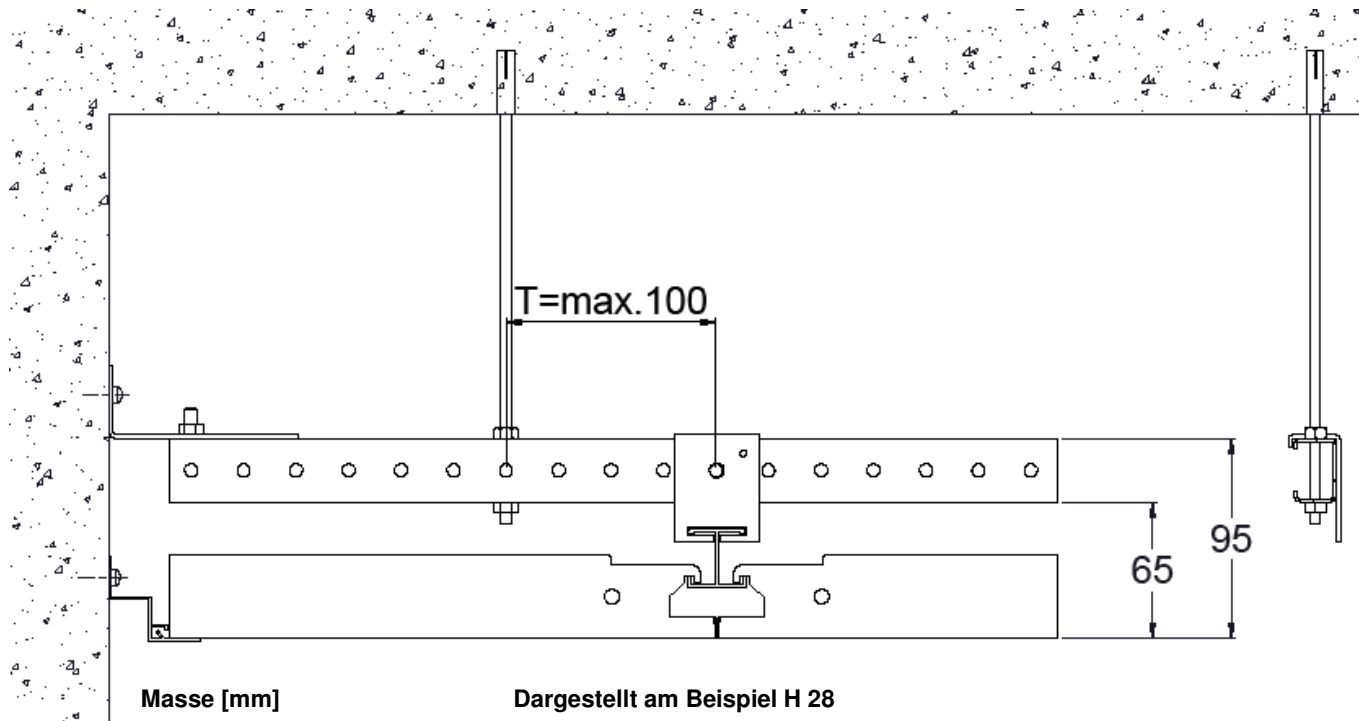


## Einbaurichtlinien: Hängesystem (Tragprofil Z 43)



## Einbaurichtlinien: Hängesystem H 28 / H 31 (Tragprofil H 28)



**Einbaurichtlinien: Hängesystem H 28 / H 31 (Tragprofil H 28)  
montiert mit Einzelabhänger und Gewindestange**

